



Une solution de recyclage adaptable dotée de fonctions intelligentes et dont l'aspect convient à l'usage public.

Caractéristiques et avantages

- Exécution simple et durable. Des composants clipsables pour ne pas utiliser de matériel de fixation
- Des couvercles à charnière optimisés pour toutes les tailles de déchets recyclables

COULEURS DISPONIBLES

rouge, jaune, vert, bleu, noir, gris foncé, brun

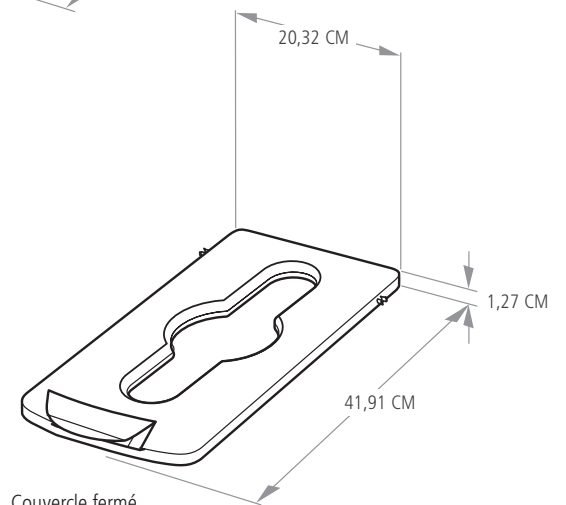
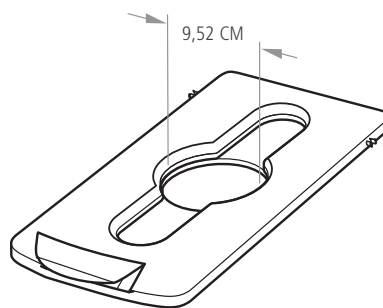
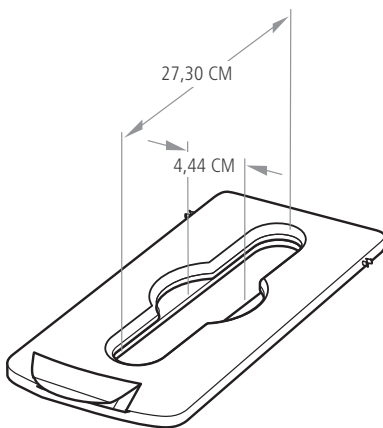
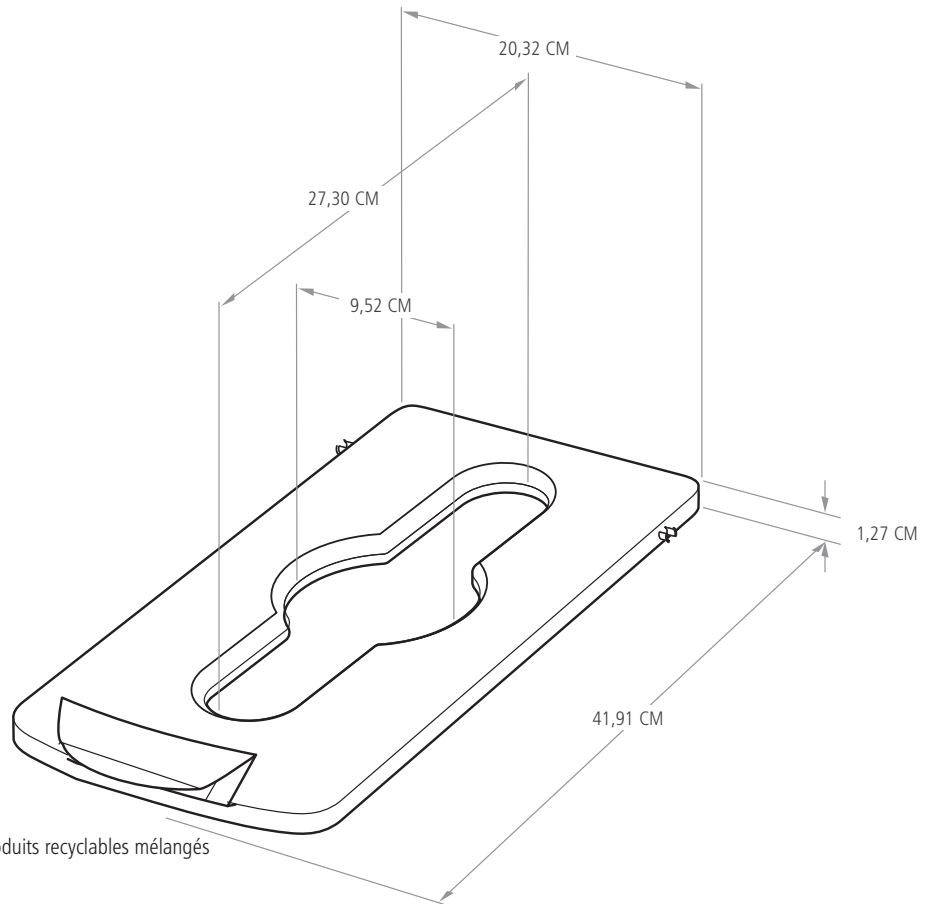
Matériau

Polypropylène

Compatibilité

- Avec le kit de démarrage de la station de recyclage Slim Jim® et les panneaux de la station de recyclage Slim Jim®

STATION DE RECYCLAGE SLIM JIM® - COUVERCLES



STATION DE RECYCLAGE SLIM JIM® - COUVERCLES

SKU	DESCRIPTION	COULEUR	LONGUEUR	LARGEUR	HAUTEUR	COLIS
			CM	CM	CM	
2007192	COUVERCLE FERMÉ	ROUGE	41,91	20,32	1,27	1
2007193	COUVERCLE POUR BOUTEILLES ET CANETTES	ROUGE	41,91	20,32	1,27	1
2007194	COUVERCLE POUR PAPIER	ROUGE	41,91	20,32	1,27	1
2007195	COUVERCLE POUR PRODUITS RECYCLABLES MÉLANGÉS	ROUGE	41,91	20,32	1,27	1
2007200	COUVERCLE FERMÉ	JAUNE	41,91	20,32	1,27	1
2007881	COUVERCLE POUR BOUTEILLES ET CANETTES	JAUNE	41,91	20,32	1,27	1
2007882	COUVERCLE POUR PAPIER	JAUNE	41,91	20,32	1,27	1
2007883	COUVERCLE POUR PRODUITS RECYCLABLES MÉLANGÉS	JAUNE	41,91	20,32	1,27	1
2007884	COUVERCLE FERMÉ	VERT	41,91	20,32	1,27	1
2007885	COUVERCLE POUR BOUTEILLES ET CANETTES	VERT	41,91	20,32	1,27	1
2007886	COUVERCLE POUR PAPIER	VERT	41,91	20,32	1,27	1
2007887	COUVERCLE POUR PRODUITS RECYCLABLES MÉLANGÉS	VERT	41,91	20,32	1,27	1
2007888	COUVERCLE FERMÉ	BLEU	41,91	20,32	1,27	1
2007889	COUVERCLE POUR BOUTEILLES ET CANETTES	BLEU	41,91	20,32	1,27	1
2007890	COUVERCLE POUR PAPIER	BLEU	41,91	20,32	1,27	1
2007891	COUVERCLE POUR PRODUITS RECYCLABLES MÉLANGÉS	BLEU	41,91	20,32	1,27	1
2007892	COUVERCLE FERMÉ	NOIR	41,91	20,32	1,27	1
2007893	COUVERCLE POUR BOUTEILLES ET CANETTES	NOIR	41,91	20,32	1,27	1
2007894	COUVERCLE POUR PAPIER	NOIR	41,91	20,32	1,27	1
2007895	COUVERCLE POUR PRODUITS RECYCLABLES MÉLANGÉS	NOIR	41,91	20,32	1,27	1
2007896	COUVERCLE FERMÉ	GRIS FONCÉ	41,91	20,32	1,27	1
2007897	COUVERCLE POUR BOUTEILLES ET CANETTES	GRIS FONCÉ	41,91	20,32	1,27	1
2007898	COUVERCLE POUR PAPIER	GRIS FONCÉ	41,91	20,32	1,27	1
2007899	COUVERCLE POUR PRODUITS RECYCLABLES MÉLANGÉS	GRIS FONCÉ	41,91	20,32	1,27	1
2007900	COUVERCLE FERMÉ	BRUN	41,91	20,32	1,27	1
2007902	COUVERCLE POUR BOUTEILLES ET CANETTES	BRUN	41,91	20,32	1,27	1
2007903	COUVERCLE POUR PAPIER	BRUN	41,91	20,32	1,27	1
2007904	COUVERCLE POUR PRODUITS RECYCLABLES MÉLANGÉS	BRUN	41,91	20,32	1,27	1

INFORMATIONS DE LIVRAISON

SKU	PAYS D'ORIGINE	CODE EAN DU PRODUIT	CODE-BARRE DU COLIS	CODE DOUANES	DIMENSIONS DU COLIS	POIDS	VOLUME DM3
2007192	CN	86876237757	86876237757	3924100090	23.495 X 3.81 X 43.66	0,34	0,004
2007193	CN	86876237764	86876237764	3924100090	23.495 X 3.81 X 43.66	0,34	0,004
2007194	CN	86876237771	86876237771	3924100090	23.495 X 3.81 X 43.66	0,34	0,004
2007195	CN	86876237788	86876237788	3924100090	23.495 X 3.81 X 43.66	0,34	0,004
2007200	CN	86876237795	86876237795	3924100090	23.495 X 3.81 X 43.66	0,34	0,004
2007881	CN	86876237801	86876237801	3924100090	23.495 X 3.81 X 43.66	0,34	0,004
2007882	CN	86876237818	86876237818	3924100090	23.495 X 3.81 X 43.66	0,34	0,004
2007883	CN	86876237825	86876237825	3924100090	23.495 X 3.81 X 43.66	0,34	0,004
2007884	CN	86876237832	86876237832	3924100090	23.495 X 3.81 X 43.66	0,34	0,004
2007885	CN	86876237849	86876237849	3924100090	23.495 X 3.81 X 43.66	0,34	0,004
2007886	CN	86876237856	86876237856	3924100090	23.495 X 3.81 X 43.66	0,34	0,004
2007887	CN	86876237863	86876237863	3924100090	23.495 X 3.81 X 43.66	0,34	0,004
2007888	CN	86876237870	86876237870	3924100090	23.495 X 3.81 X 43.66	0,34	0,004
2007889	CN	86876237887	86876237887	3924100090	23.495 X 3.81 X 43.66	0,34	0,004
2007890	CN	86876237894	86876237894	3924100090	23.495 X 3.81 X 43.66	0,34	0,004
2007891	CN	86876237900	86876237900	3924100090	23.495 X 3.81 X 43.66	0,34	0,004
2007892	CN	86876237917	86876237917	3924100090	23.495 X 3.81 X 43.66	0,34	0,004
2007893	CN	86876237924	86876237924	3924100090	23.495 X 3.81 X 43.66	0,34	0,004
2007894	CN	86876237931	86876237931	3924100090	23.495 X 3.81 X 43.66	0,34	0,004
2007895	CN	86876237948	86876237948	3924100090	23.495 X 3.81 X 43.66	0,34	0,004
2007896	CN	86876237955	86876237955	3924100090	23.495 X 3.81 X 43.66	0,34	0,004
2007897	CN	86876237962	86876237962	3924100090	23.495 X 3.81 X 43.66	0,34	0,004
2007898	CN	86876237979	86876237979	3924100090	23.495 X 3.81 X 43.66	0,34	0,004
2007899	CN	86876237986	86876237986	3924100090	23.495 X 3.81 X 43.66	0,34	0,004
2007900	CN	86876237993	86876237993	3924100090	23.495 X 3.81 X 43.66	0,34	0,004
2007902	CN	86876238006	86876238006	3924100090	23.495 X 3.81 X 43.66	0,34	0,004
2007903	CN	86876238013	86876238013	3924100090	23.495 X 3.81 X 43.66	0,34	0,004
2007904	CN	86876238020	86876238020	3924100090	23.495 X 3.81 X 43.66	0,34	0,004

162707 |

©2017 Rubbermaid Commercial Products LLC
10, Chemin de Blandonnet - 1214 Vernier Geneva, Switzerland

